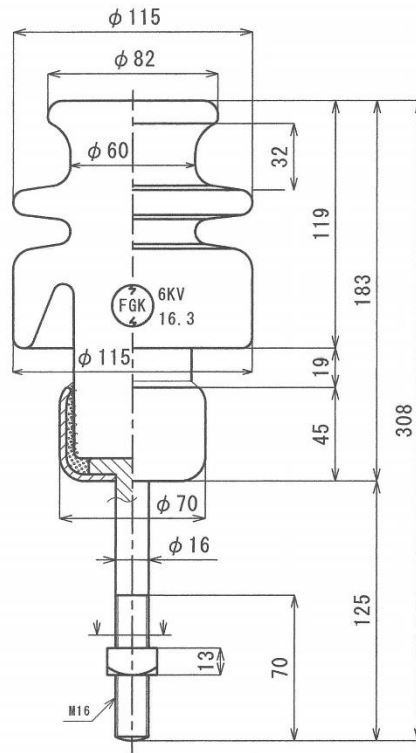


# 九州電力規格がいし(通り用)

## ■ 高圧中実ピンがいし



### 定格および性能

項目		性能
公称電圧		6.6 kV
汚損区分		0.06 mg/cm <sup>2</sup>
がいし部	商用周波注水耐電圧	27 kV
	雷インパルス耐電圧(注水)	90 kV
	汚損閃絡電圧	7.2 kV 以上
	曲げ耐荷重	5.5 kN(1 分間 5°未満)
	曲げ破壊荷重	6.9 kN 以上
完成品	重量	2.6 kg