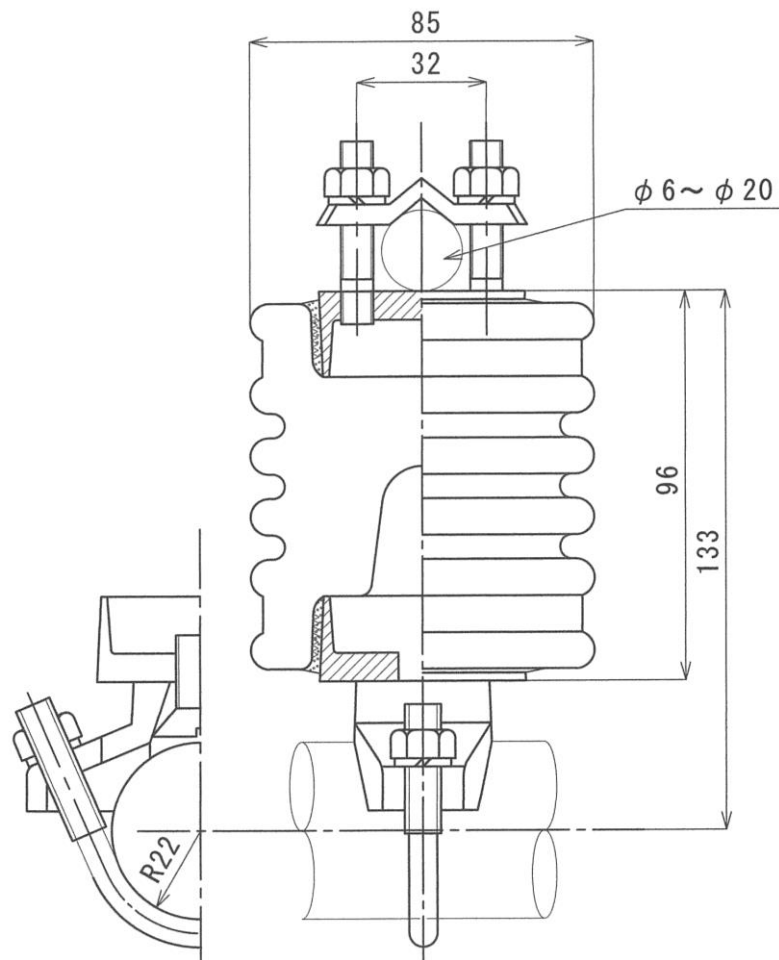


# 屋内支持がいし

## ■ 6kV 屋内支持がいし(丸線パイプ用)



### 定格および性能

| 項目   |               | 性能           |
|------|---------------|--------------|
| 公称電圧 |               | 6.6 kV       |
| がいし部 | 商用周波乾燥耐電圧     | 22 kV        |
|      | 雷インパルス耐電圧(注水) | 60 kV        |
|      | 曲げ耐荷重         | 1.96 kN(1分間) |
| 完成品  | 重量            | 1.4 kg       |