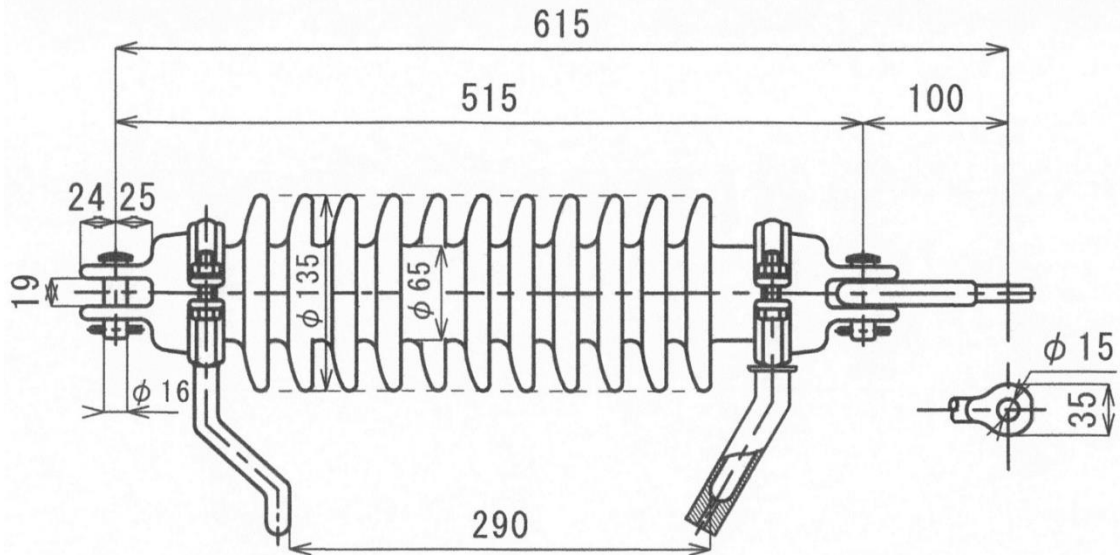


33kV 配電用がいし

■ 33kV 用 長幹がいし(汚損度 0.06mg/cm²)



定格および性能

項目		性能
公称電圧		33 kV
汚損区分		0.06 mg/cm ²
がいし部	商用周波注水耐電圧	95 kV
	雷インパルス耐電圧(注水)	200 kV
	汚損閃絡電圧	34.5 kV 以上
	引張耐荷重	12.8 kN(1 分間)
	引張破壊荷重	39.2 kN 以上
完成品	重量	11.6 kg