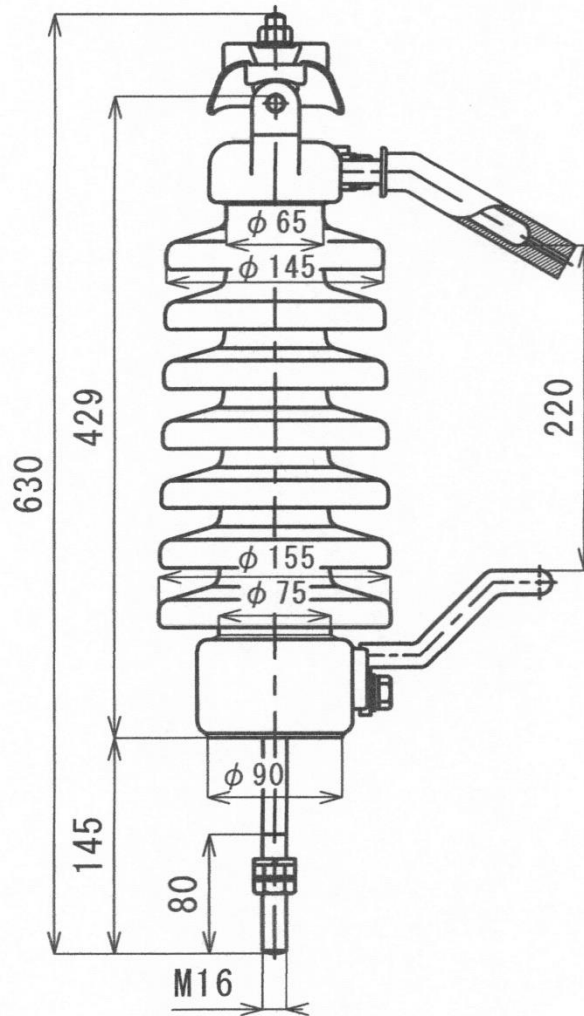


# 22kV 配電用がいし

## ■ 22kV 用 LP がいし



### 定格および性能

項目		性能
公称電圧		22 kV
汚損区分		0.35 mg/cm <sup>2</sup>
がいし部	商用周波注水耐電圧	55 kV
	雷インパルス耐電圧(注水)	150 kV
	汚損閃絡電圧	24.0 kV 以上
	曲げ耐荷重	2.6 kN(1 分間 5°未満)
	曲げ破壊荷重	6.4 kN 以上
完成品	重量	12.5 kg

\*LP がいしは、アルミ線、銅線対応品がございます。