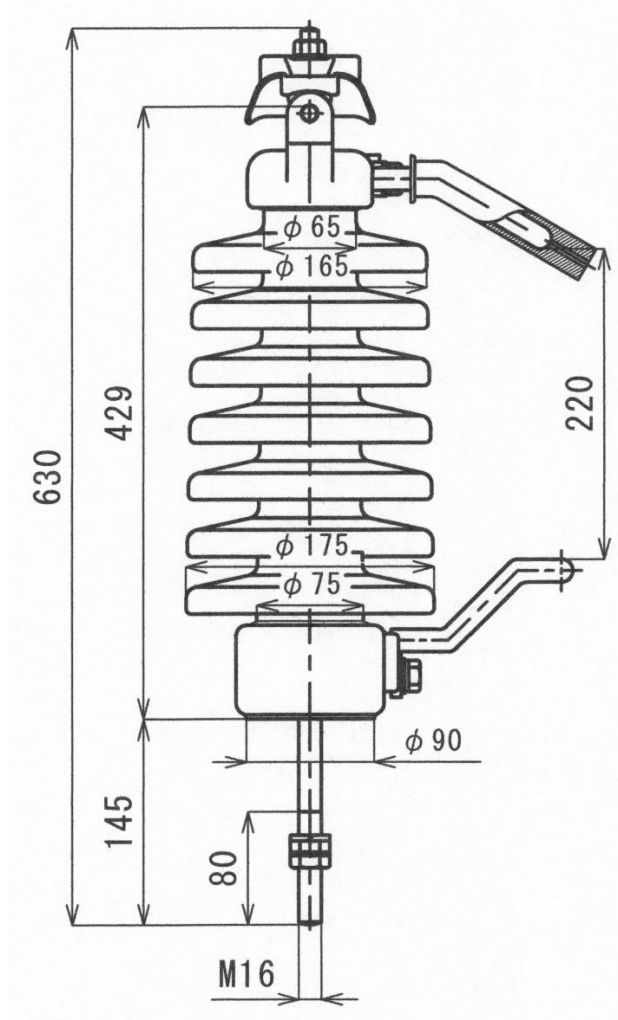


22/33kV 配電用がいし

■ 22/33kV用 LPがいし



定格および性能

項目		性能	
公称電圧		22 kV	33 kV
汚損区分		0.35 mg/cm ²	0.06 mg/cm ²
がいし部	商用周波注水耐電圧	75 kV	
	雷インパルス耐電圧(注水)	150 kV	
	汚損閃絡電圧	24.0 kV以上	34.5 kV以上
	曲げ耐荷重	2.6 kN(1分間 5°未満)	
	曲げ破壊荷重	6.4 kN以上	
完成品	重量	14.3 kg	

*LPがいしは、アルミ線、銅線対応品がございます。