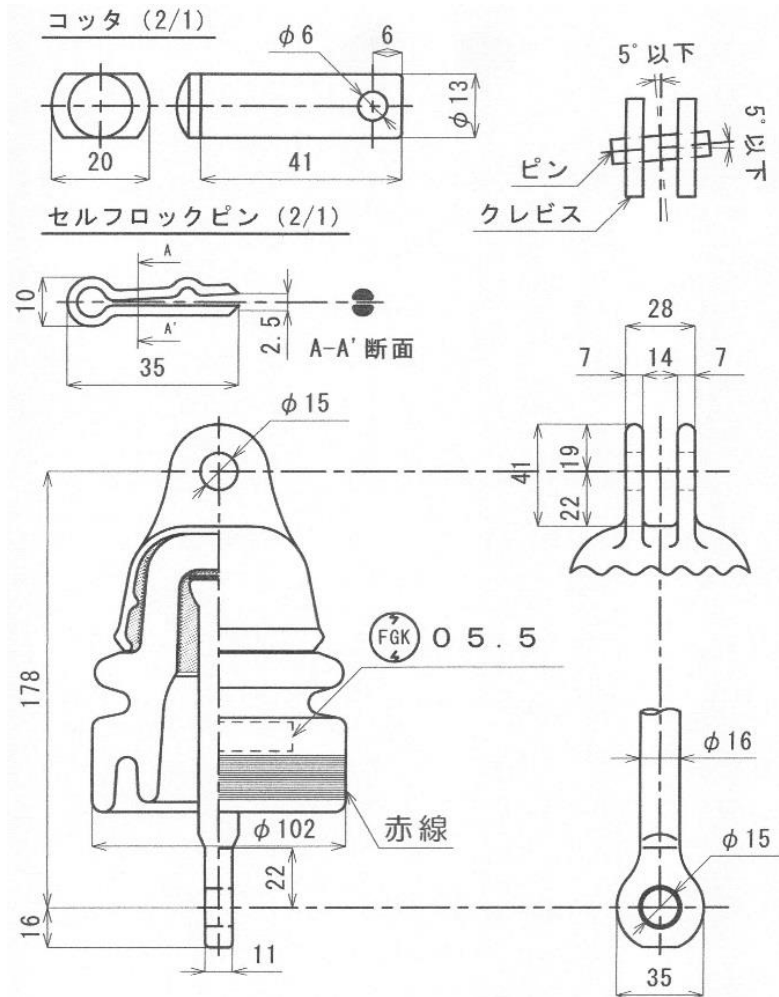


高圧耐張がいし

■ 高圧耐張がいし



定格および性能

項目		性能
公称電圧		6.6 kV
がいし部	商用周波注水耐電圧	24 kV
	雷インパルス耐電圧(注水)	75 kV
	商用周波油中破壊電圧	100 kV 以上
	引張耐荷重	12.8 kN(1 分間)
	引張破壊荷重	39.2 kN 以上
	商用周波課電破壊荷重	39.2 kN 以上
完成品	重量	2.0 kg