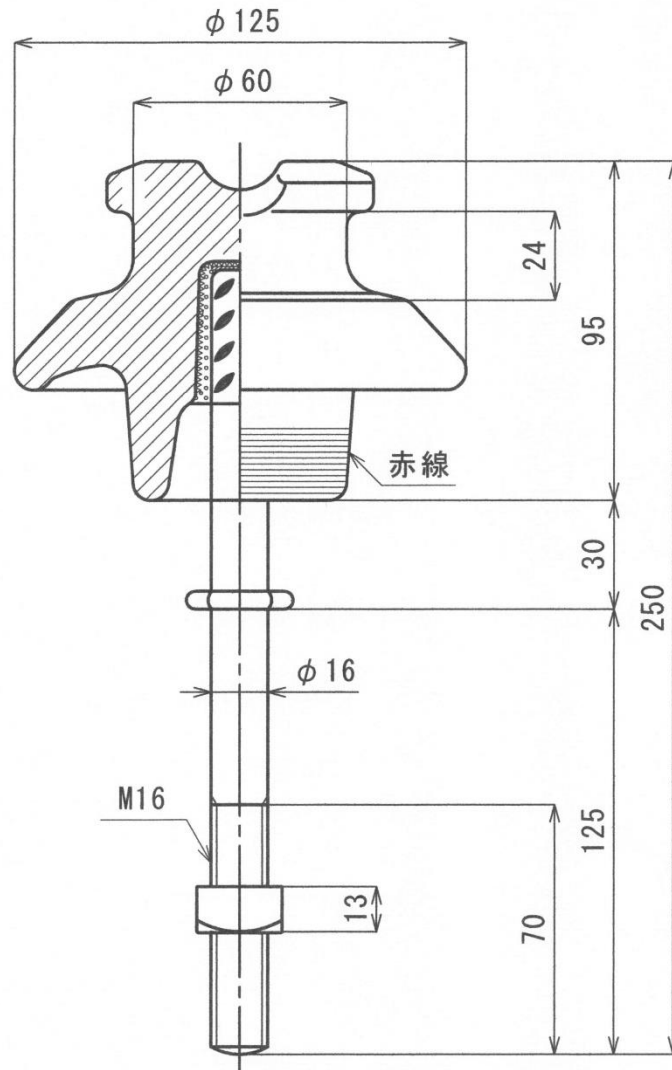


高圧ピンがいし

■ 高圧ピンがいし 1号



定格および性能

項目		性能
公称電圧		6.6 kV
がいし部	商用周波注水耐電圧	22 kV
	商用周波油中破壊電圧	90 kV以上
	曲げ耐荷重	1.9 kN(1分間 5°未満)
完成品	重量	1.4 kg