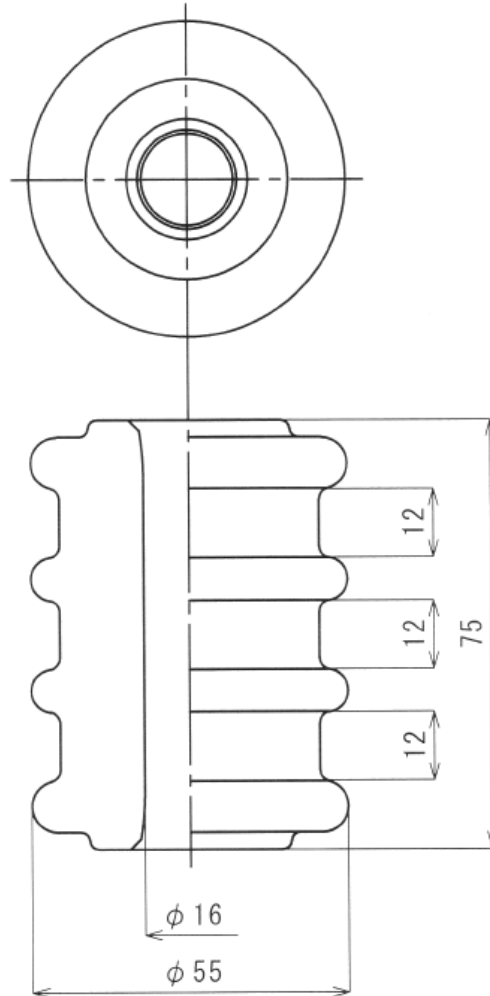


# 多溝がいし

## ■ 低圧多溝がいし



### 性能

項目		性能	
色の種類		トビ	茶一
がいし部	商用周波電圧	15 kV2 分間	
	引張耐荷重	9.8 kN(1 分間)	
完成品	重量	0.29 kg	