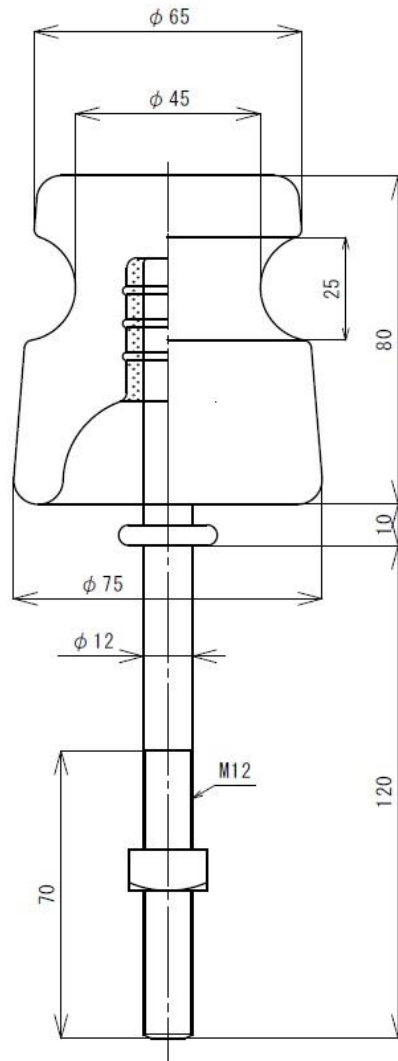


低圧ピンがいし

■ 低圧ピンがいし(大)



性能

項目		性能		
色の種類		白	トビ	みどり
がいし部	商用周波耐電圧	20 kV2 分間		
	曲げ耐荷重	1.6 kN(1 分間 5°未満)		
完成品	重量	0.68 kg		